

> INOX-STAR <



Betriebsanleitung
 Diese Betriebsanleitung/Herstellereklärung muss
 über die gesamte Nutzzeit aufbewahrt werden
Originalbetriebsanleitung



RUD Ketten
Rieger & Dietz GmbH u. Co. KG
 73428 Aalen
 Tel. +49 7361 504-1370
 Fax +49 7361 504-1171
 sling@rud.com
 www.rud.com

RUD-Art.-Nr.: 7996554 / 06.017

rostfreie Ringschrauben
 aus Duplex-Stahl

EG-Konformitätserklärung

entsprechend der EG-Maschinenrichtlinie 2006/42/EG, Anhang II A und ihren Änderungen

Hersteller: **RUD Ketten
 Rieger & Dietz GmbH u. Co. KG**
 Friedensinsel
 73432 Aalen

Hiermit erklären wir, dass die nachfolgend bezeichnete Maschine aufgrund ihrer Konzipierung und Bauart, sowie in der von uns in Verkehr gebrachten Ausführung, den grundlegenden Sicherheits- und Gesundheitsanforderungen der EG-Maschinenrichtlinie 2006/42/EG sowie den unten aufgeführten harmonisierten und nationalen Normen sowie technischen Spezifikationen entspricht.
 Bei einer nicht mit uns abgestimmten Änderung der Maschine verliert diese Erklärung ihre Gültigkeit.

Produktbezeichnung: INOX-Star

Folgende harmonisierten Normen wurden angewandt:

DIN EN ISO 12100 : 2011-03 _____

Folgende nationalen Normen und technische Spezifikationen wurden außerdem angewandt:

BGR 500, KAP2.8 : 2008-04 _____

Für die Zusammenstellung der Konformitätsdokumentation bevollmächtigte Person:
 Michael Betzler, RUD Ketten, 73432 Aalen

Aalen, den 26.09.2016 Dr.-Ing. Arne Kriegsmann, (Prokurist/QMB)
 Name, Funktion und Unterschrift Verantwortlicher *Arne Kriegsmann*

EC-Declaration of conformity

According to the EC-Machinery Directive 2006/42/EC, annex II A and amendments

Manufacturer: **RUD Ketten
 Rieger & Dietz GmbH u. Co. KG**
 Friedensinsel
 73432 Aalen

We hereby declare that the equipment sold by us because of its design and construction, as mentioned below, corresponds to the appropriate, basic requirements of safety and health of the corresponding EC-Machinery Directive 2006/42/EC as well as to the below mentioned harmonized and national norms as well as technical specifications.
 In case of any modification of the equipment, not being agreed upon with us, this declaration becomes invalid.

Product name: INOX-STAR

The following harmonized norms were applied:

DIN EN ISO 12100 : 2011-03 _____

The following national norms and technical specifications were applied:

BGR 500, KAP2.8 : 2008-04 _____

Authorized person for the configuration of the declaration documents:
 Michael Betzler, RUD Ketten, 73432 Aalen

Aalen, den 26.09.2016 Dr.-Ing. Arne Kriegsmann, (Prokurist/QMB)
 Name, function and signature of the responsible person *Arne Kriegsmann*



Lesen Sie vor dem Gebrauch des Anschlagpunktes die Betriebsanleitung gründlich durch. Vergewissern Sie sich, dass Sie alle Inhalte verstanden haben. Eine Nichtbeachtung der Anweisungen kann zu personellen und materiellen Schäden führen und schließt die Gewährleistung aus.

1 Sicherheitshinweise



WARNUNG

Falsch montierte oder beschädigte Anschlagpunkte sowie unsachgemäßer Gebrauch können zu schweren Verletzungen oder Schäden beim Absturz führen. Anschlagpunkte vor jedem Gebrauch sorgfältig kontrollieren.

Der INOX-STAR darf nur durch Beauftragte und unterwiesene Personen, unter Beachtung der DGUV-Regel 100-500 und außerhalb Deutschlands den entsprechenden landesspezifischen Vorschriften, verwendet werden.

2 Bestimmungsgemäße Verwendung des INOX-STAR

Die Ringschraube INOX-STAR dient als Anschlagpunkt für allgemeine Hebezwecke.

Der INOX-STAR darf **nicht für Drehen unter Last** verwendet werden, da sich die Anschlageinrichtung beim Drehen lösen kann.

Der Anschlagpunkt darf nur bis zur maximal vorgeschriebenen Tragfähigkeit (siehe Tabelle 2) belastet werden.

Der INOX-STAR darf nur für die hier beschriebenen Einsatzzwecke verwendet werden.

3 Werkstoffeigenschaften

Der verwendete rostfreie Duplex-Stahl 1.4462 für Ringkörper und Schraube hat eine gute Beständigkeit gegen abtragende und lokale Korrosion wie Lochfraß, Spaltkorrosion und Spannungsrisskorrosion in Meerwasser und hochchloridhaltigen sowie H₂S-haltigen Medien.

Er wird auf breiter Basis eingesetzt in der Bauindustrie, der chemischen Industrie, der Erdölindustrie, der Lebensmittelindustrie (jedoch nur bedingt gegen Milchsäure), im Maschinenbau z.B. als REA-Komponenten und Transportbehälter, in Entsalzungsanlagen im OFF-Shore-Bereich sowie im Schiffsbau.

Der Werkstoff ist auch für Anwendungsbereiche in der Kerntechnik geeignet, soweit kerntechnische Regeln oder objektbezogene Spezifikationen die Verwendung zulassen (gemäß VdTÜV 418).



HINWEIS

Der Werkstoff darf in folgenden Bereichen **nicht** eingesetzt werden:

In Schwimmhallen-Atmosphäre für tragende Bauteile, die nicht von Wasser umspült oder regelmäßig gereinigt werden, wenn deren Versagen zu Personenschäden führen kann. Beispielsweise als Befestigungselement für abgehängte Decken, Hängeleuchten und Lautsprecher oder zur Befestigung von Wasserrutschen oder anderen Konstruktionselementen (ISER-Merkblatt 831).

4 Montage- und Gebrauchsanweisung

4.1 Allgemeine Informationen

- Temperatureinsatztauglichkeit:
Die rostfreien Ringschrauben INOX-STAR dürfen im Temperaturbereich von -40°C bis 280°C eingesetzt werden (gemäß VdTÜV 418).
- RUD-Anschlagpunkte sollten nicht mit aggressiven Chemikalien, Säuren oder deren Dämpfen in Verbindung gebracht werden. Beachten Sie hierzu auch Abschnitt 2 *Bestimmungsgemäße Verwendung des INOX-STAR* und Abschnitt 3 *Werkstoffeigenschaften*.

4.2 Hinweise zur Montage

1. Am Anbringungsort müssen die eingeleiteten Kräfte vom Grundwerkstoff ohne Verformung aufgenommen werden können. Legen Sie den Anbringungsort deshalb entsprechend fest. Verwenden Sie eine Einschraubtiefe bei Stahl mit einer Zugfestigkeit von **Rm > 340 N/mm²** (z.B. S235JR (1.0037) oder GG 25 (0.6025 - lunkerfrei): 1,5 x M (=L)).

Verwenden Sie bei Einschraubmaterialien mit geringer Festigkeit Anschlagpunkte mit größerer Einschraublänge.

Die BG/DGUV empfiehlt als Mindesteinschraublängen:

- 2 x M in Aluminiumlegierungen
- 2,5 x M in Leichtmetallen mit geringerer Festigkeit.

Wählen Sie bei Leichtmetallen, Buntmetallen und Grauguss die Gewindefestigkeit so, dass die Gewindefestigkeit den Anforderungen an das jeweilige Grundmaterial entspricht.

2. Markieren Sie für eine leichte Erkennung den Anbringungsort der Anschlagpunkte durch eine farbige Kontrastmarkierung.
3. Bringen Sie den Anschlagpunkt wie folgt an, um unzulässige Beanspruchungen wie Verdrehen oder Umschlagen der Last zu vermeiden:

- **Einsträngiger Anschlag:** senkrecht über dem Lastschwerpunkt
- **Zweistängiger Anschlag:** oberhalb und beiderseits des Lastschwerpunktes
- **Drei- oder viersträngiger Anschlag:** gleichmäßig in einer Ebene um den Lastschwerpunkt

4. Symmetrie der Belastung:

Ermitteln Sie die erforderliche Tragfähigkeit des einzelnen Anschlagpunktes für symmetrische bzw. unsymmetrische Belastung entsprechend folgendem physikalischen Formelzusammenhang:

$$W_{LL} = \frac{G}{n \times \cos \beta}$$

W_{LL} = erf. Tragfähigkeit des Anschlagpunktes/
Einzelstrang (kg)
 G = Lastgewicht (kg)
 n = Anzahl der tragenden Stränge
 β = Neigungswinkel des Einzelstranges

Anzahl der tragenden Stränge:

	Symmetrie	Unsymmetrie
Zweistrang	2	1
Drei-/Vierstrang	3	1

(siehe auch Tabelle 2)

5. Stellen Sie sicher, dass eine plane Anschraubfläche ($\varnothing E$, s. Tabelle 3) gewährleistet ist. Maximale Ansenkung der Gewindebohrung = Nenndurchmesser des Gewindes.
6. Bohren Sie Sacklöcher so tief, dass die Auflagefläche der INOX-STAR-Schraube aufsitzen kann.
7. Stellen Sie sicher, dass der INOX-STAR im festgeschraubten Zustand 360° drehbar ist.
 - Für eine **vorübergehende** Montage ist ein schlüsselfestes Anziehen der Schraube mit einem Sechskant-Schraubendreher (Inbusschlüssel) ausreichend.
 - Soll der INOX-STAR **dauerhaft** am Krafteinleitungspunkt belastet werden bzw. verbleiben, ziehen Sie den INOX-STAR mit dem entsprechenden Anzugsmoment aus Tabelle 1 (+/- 10 %) an. Für die Verwendung eines Drehmomentschlüssels ist ein gekröpfter Steckschlüssel erhältlich.

Type metrisch	Anzugsmoment	Bestell.-Nr. Schlüssel
INOX-STAR M12	25 Nm	7997750
INOX-STAR M16	60 Nm	7997751
INOX-STAR M20	115 Nm	7997752
INOX-STAR M24	190 Nm	7997753

Tabelle 1

Sichern Sie grundsätzlich alle Anschlagpunkte, die dauerhaft am Befestigungspunkt verbleiben, z.B. durch Verkleben.



HINWEIS

Bei stoßartiger Belastung oder Vibration kann es zu unbeabsichtigtem Lösen kommen. Sicherungsmöglichkeiten: Anzugsmoment + flüssiges Gewindegewindesicherungsmittel wie z.B. Loctite oder WEICONLOCK (an Einsatzfall angepasst,

Herstellerangaben beachten).

Beachten Sie, dass der Ringkörper drehbar sein muss.

8. Prüfen Sie abschließend nach der Montage durch einen Sachkundigen die fortbestehende Eignung des Anschlagpunktes (siehe Abschnitt 5 Prüfkriterien).

4.3 Hinweise zum Gebrauch

- Kontrollieren Sie regelmäßig und vor jeder Inbetriebnahme die Anschlageinrichtung auf Schraubensitz, starke Korrosion, Verschleiß, Verformungen etc. (siehe Abschnitt 5 Prüfkriterien).



WARNUNG

Falsch montierte oder beschädigte Anschlagpunkte sowie unsachgemäßer Gebrauch können zu schweren Verletzungen oder Schäden beim Absturz führen. Anschlagpunkte vor jedem Gebrauch sorgfältig kontrollieren.

- Bestehen Zweifel für eine sichere Benutzung so muss der Anschlagpunkt bzw. die Anschlageinrichtung aus Sicherheitsgründen der Benutzung entzogen werden.
- Der INOX-STAR muss im festgeschraubten Zustand um 360° drehbar sein. Stellen Sie ihn **vor** dem Einhängen des Anschlagmittels in Krafrichtung ein.



HINWEIS

Beachten Sie, dass der INOX-STAR **nicht für Drehen unter Last** geeignet ist.

- Beachten Sie, dass das Anschlagmittel im INOX-STAR frei beweglich sein muss. Beim An- und Aushängen der Anschlagmittel (Anschlagkette, Rundschlinge, Drahtseil) dürfen für die Handhabung keine Quetsch-, Fang-, Scher- und Stoßstellen entstehen.
- Schließen Sie Beschädigungen der Anschlagmittel durch scharfkantige Belastung aus.
- Wird der INOX-STAR ausschließlich für Zurrzwecke verwendet, kann der Wert der Tragfähigkeit verdoppelt werden: $F_{zul} = 2 \times \text{Tragfähigkeit (WLL)}$

4.4 Hinweise zur regelmäßigen Überprüfung

Prüfen Sie durch einen Sachkundigen in Zeitabständen, die sich nach ihrer Beanspruchung richten, mindestens jedoch 1x jährlich, die fortbestehende Eignung des Anschlagpunktes. Die Überprüfung ist auch nach Schadensfällen und besonderen Vorkommnissen notwendig.

5 Prüfkriterien

Beachten und kontrollieren Sie folgende Punkte vor jeder Inbetriebnahme, in regelmäßigen Abständen, nach der Montage und nach besonderen Vorkommnissen:

- festen Schraubensitz (Anzugsmoment)
- Vollständigkeit des Anschlagpunktes
- vollständige, lesbare Tragfähigkeitsangabe sowie vorhandenes Herstellerzeichen
- Verformungen an tragenden Teilen wie Grundkörper und Schraube
- mechanische Beschädigungen wie starke Kerben, insbesondere in auf Zugspannung belasteten Bereichen
- starke Korrosion
- Querschnittsveränderungen durch Verschleiß > 10 %
- Anrisse an tragenden Teilen
- Funktion und Beschädigung der Schrauben sowie des Schraubengewindes
- leichtes, ruckfreies Drehen des Ringkörpers muss gewährleistet sein



HINWEIS

Im Zweifelsfall oder bei Missverständnissen ist die deutsche Version des Dokuments ausschlaggebend.

RUD-Komponenten werden entsprechend der DIN EN 1677 mit mindestens 20.000 Lastwechseln bei 1,5-facher Tragfähigkeit geprüft.

Die BG/DGUV empfiehlt:

Bei hoher dynamischer Beanspruchung mit hohen Lastspielzahlen (Dauerbetrieb) muss die Tragspannung entsprechend Triebwerksgruppe 1Bm (M3 nach DIN EN 818-7) reduziert werden (z.B. durch Einsatz einer größeren Nenndicke).

Anschlagart										
Anzahl der Stränge	1	1	2	2	2	2	2	3 / 4	3 / 4	3 / 4
Neigungswinkel α	0°	90°	0°	90°	0-45°	>45-60°	Un-symm.	0-45°	>45-60°	Un-symm.
Faktor		1		2	1,4	1	1	2,1	1,5	1
INOX-STAR- für max. Gesamt-Lastgewicht in Tonnen, festgeschraubt und in Zugrichtung eingestellt										
Typ metrisch	F2	F1								
INOX-STAR M12	1,2 t	0,5 t	2,4 t	1,0 t	0,71 t	0,5 t	0,5 t	1,06 t	0,75 t	0,5 t
INOX-STAR M16	2,4 t	1,0 t	4,8 t	2,0 t	1,4 t	1,0 t	1,0 t	2,1 t	1,50 t	1,0 t
INOX-STAR M20	3,6 t	2,0 t	7,2 t	4,0 t	2,8 t	2,0 t	2,0 t	4,25 t	3,0 t	2,0 t
INOX-STAR M24	5,2 t	2,5 t	10,4 t	5,0 t	3,5 t	2,5 t	2,5 t	5,25 t	3,75 t	2,5 t
INOX-STAR- für max. Gesamt-Lastgewicht in lbs, festgeschraubt und in Zugrichtung eingestellt										
Typ metrisch	F2	F1								
INOX-STAR M12	2646 lbs	1102 lbs	5292 lbs	2204 lbs	1558 lbs	1102 lbs	1102 lbs	2337 lbs	1653 lbs	1102 lbs
INOX-STAR M16	5292 lbs	2205 lbs	10584 lbs	4410 lbs	3118 lbs	2205 lbs	2205 lbs	4677 lbs	3307 lbs	2205 lbs
INOX-STAR M20	7938 lbs	4410 lbs	15876 lbs	8820 lbs	6236 lbs	4410 lbs	4410 lbs	9355 lbs	6615 lbs	4410 lbs
INOX-STAR M24	11466 lbs	5512 lbs	22932 lbs	11024 lbs	7795 lbs	5512 lbs	5512 lbs	11692 lbs	8268 lbs	5512 lbs

Tabelle 2

Technische Änderungen vorbehalten

Typ	Tragf.	Ge-wicht	A	B	C	D	E	F	G	H	J	K	T	Art.-Nr.
INOX-STAR M12	0,5 t	0,2 kg	18	14	12	30	30	12	56	32	8	18	43	7993835
INOX-STAR M16	1,0 t	0,3 kg	24	16	14	35	35,5	16	65	38	10	22	50	7993836
INOX-STAR M20	2,0 t	0,5 kg	30	19	16	40	41,5	20	74	46,5	12	27,5	57	7993837
INOX-STAR M24	2,5 t	0,9 kg	36	24	19	48	50	24	92	56	14	33	70	7993838
INOX-STAR M12	1102 lbs	0,44 lbs	23/32"	9/16"	15/32"	1 3/16"	1 3/16"	M12	2 7/32"	1 1/4"	5/16"	23/32"	1 11/16"	7993835
INOX-STAR M16	2205 lbs	0,75 lbs	15/16"	5/8"	9/16"	1 3/8"	1 3/8"	M16	2 9/16"	1 1/2"	13/32"	7/8"	1 31/32"	7993836
INOX-STAR M20	4410 lbs	1,1 lbs	1 3/16"	3/4"	5/8"	1 9/16"	1 5/8"	M20	2 15/16"	1 7/8"	15/32"	1 3/32"	2 1/4"	7993837
INOX-STAR M24	5512 lbs	2,2 lbs	1 27/64"	15/16"	3/4"	1 7/8"	1 31/32"	M24	3 5/8"	2 3/16"	9/16"	1 5/16"	2 3/4"	7993838

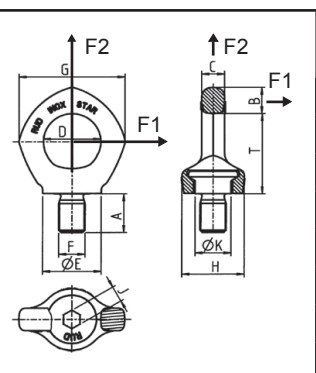


Tabelle 3

Technische Änderungen vorbehalten